

Złącza WTYKOWE do przewodów z tworzyw sztucznych
Materiał: MOSIADZ NIKLOWANY

Złącza WTYKOWE do przewodów z tworzyw sztucznych
Materiał: TWORZYWO SZTUCZNE - POLIMER

Złącza WTYKOWE do przewodów z tworzyw sztucznych
Materiał: STAL NIERDZEWNA

Złącza GWINTOWANE PRZEWODY pneumatyczne, OSPRZET
Materiał: złącza: MOSIADZ NIKLOWANY
Przewody: POLIAMID, POLIETYLEN, POLIURETAN, TEFLON

Złącza ZAKRECANÉ do przewodów z tworzyw sztucznych
Materiał: MOSIADZ NIKLOWANY

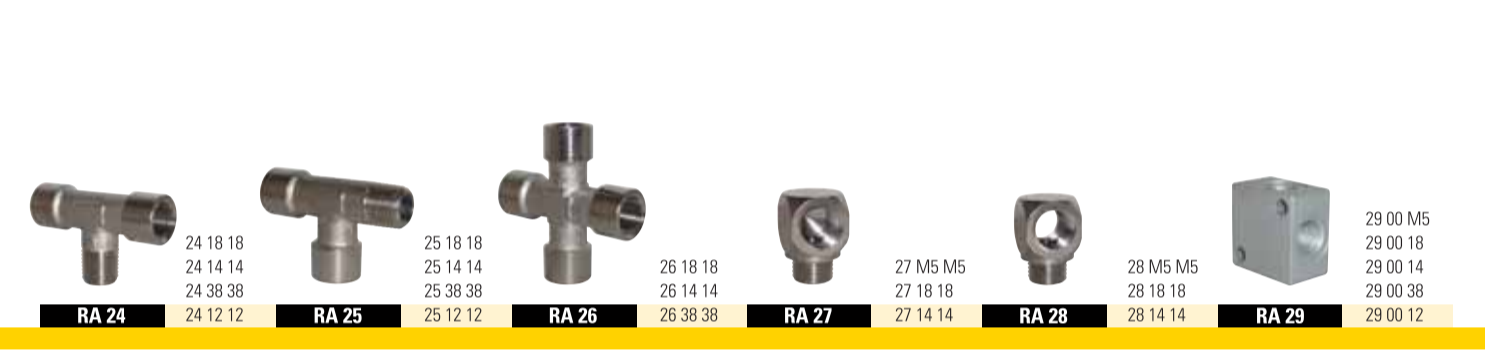
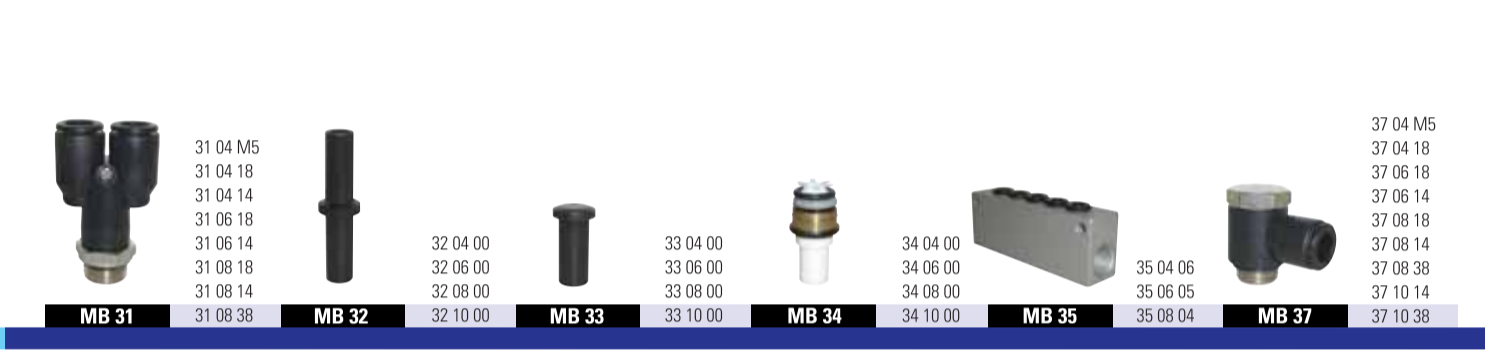
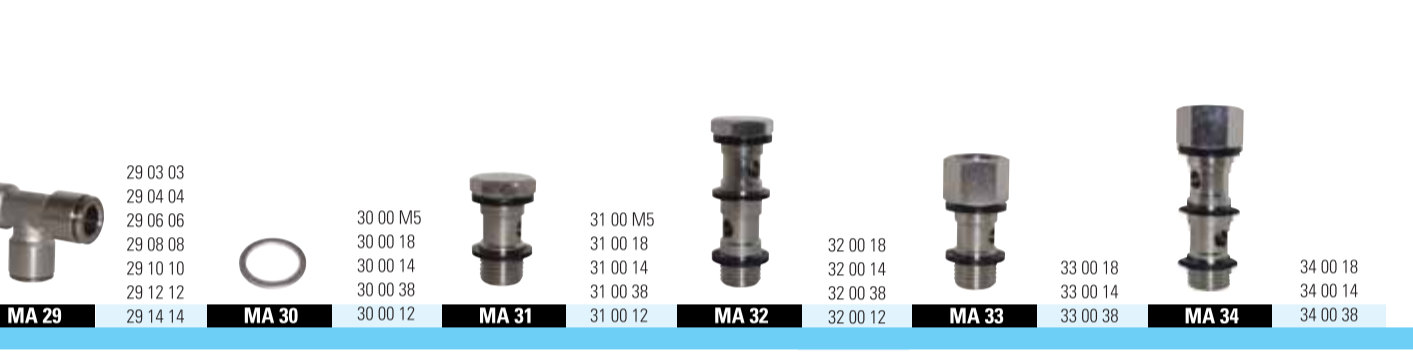
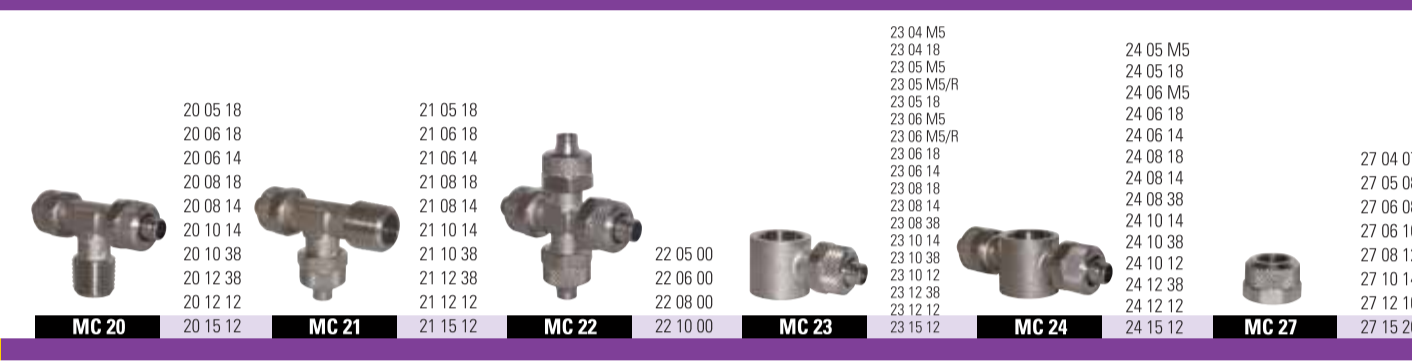
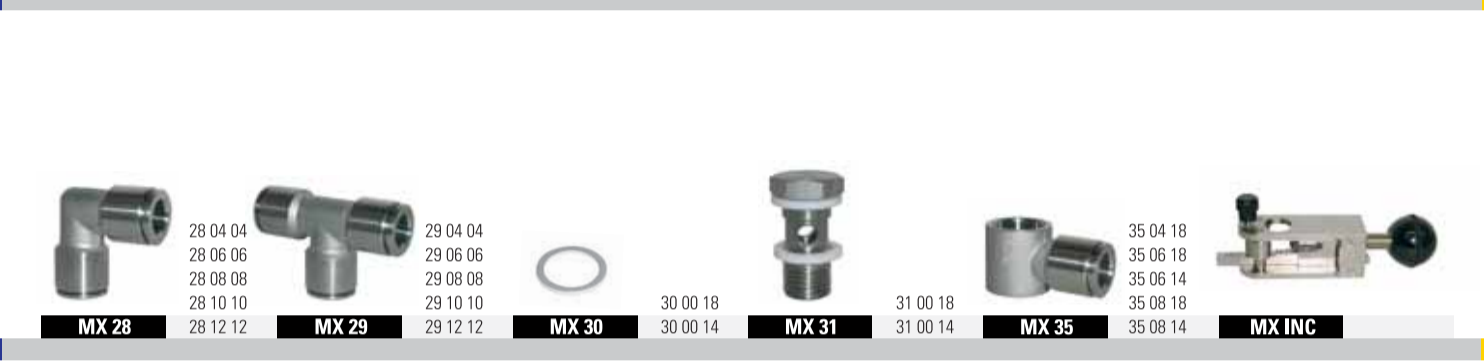
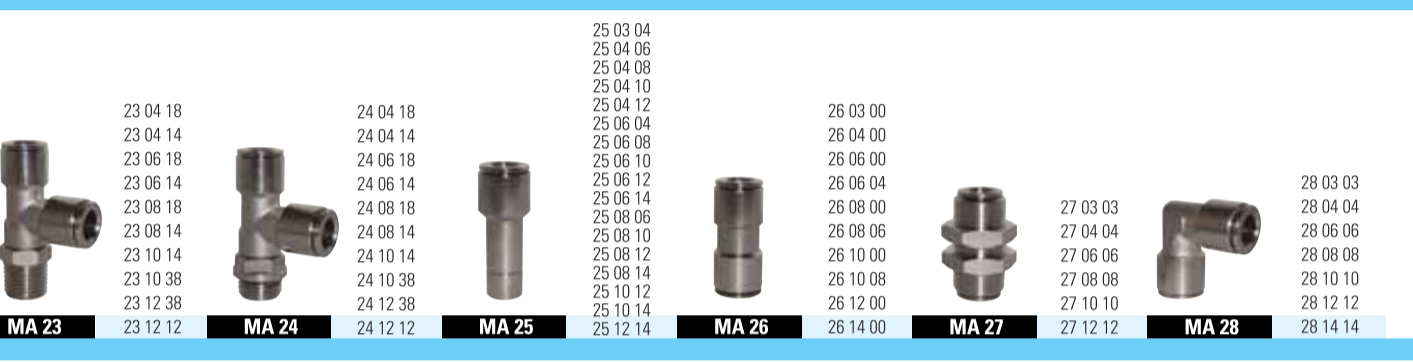
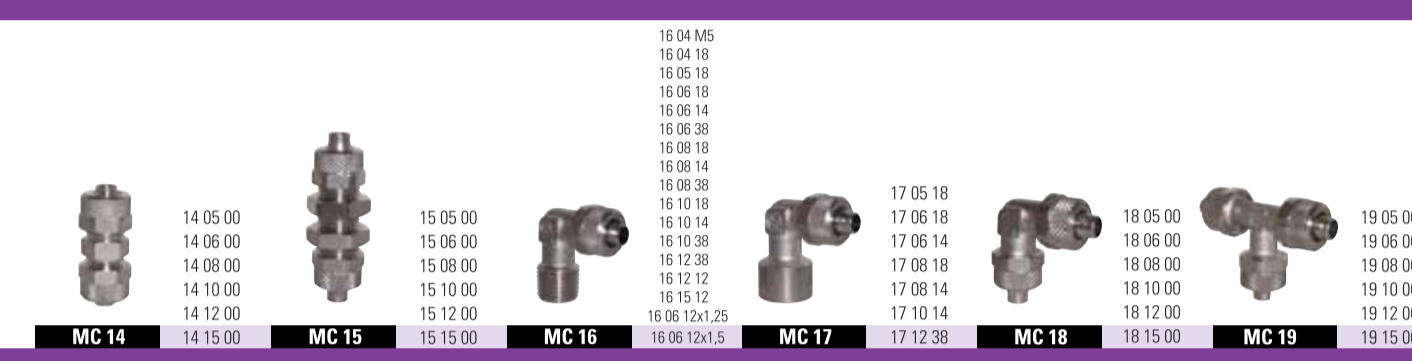
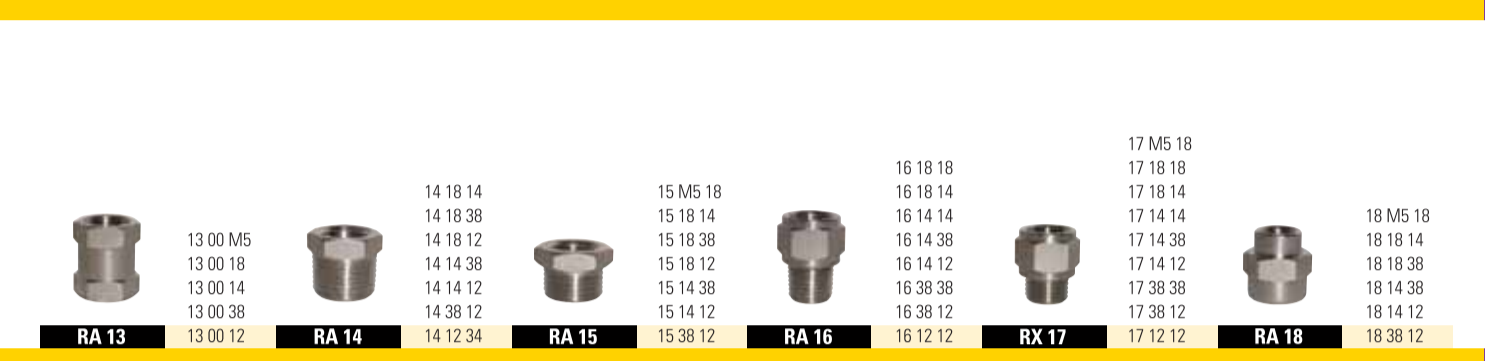
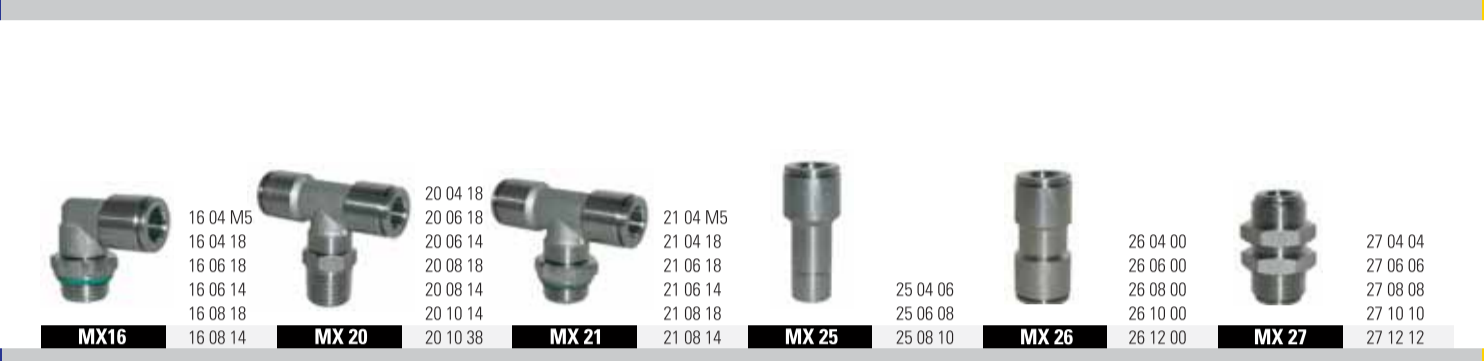
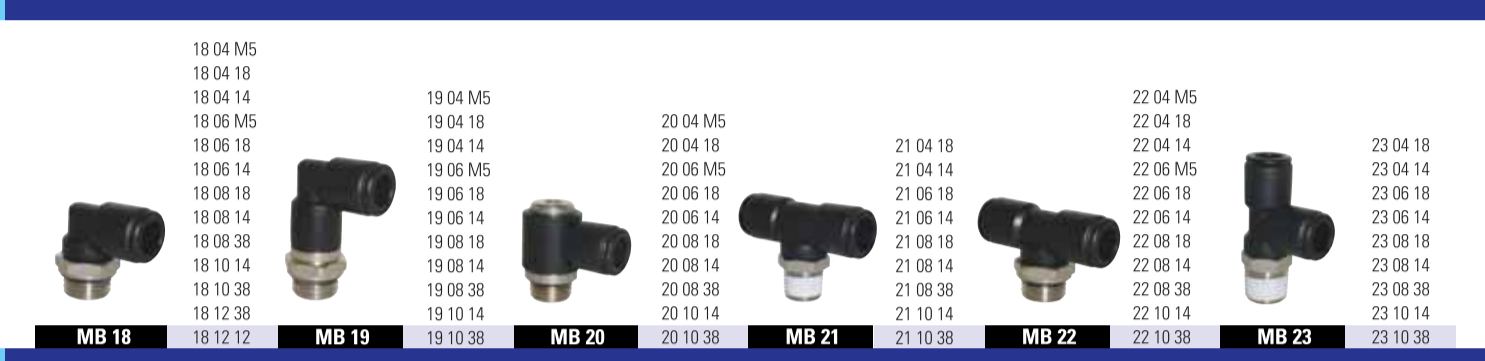
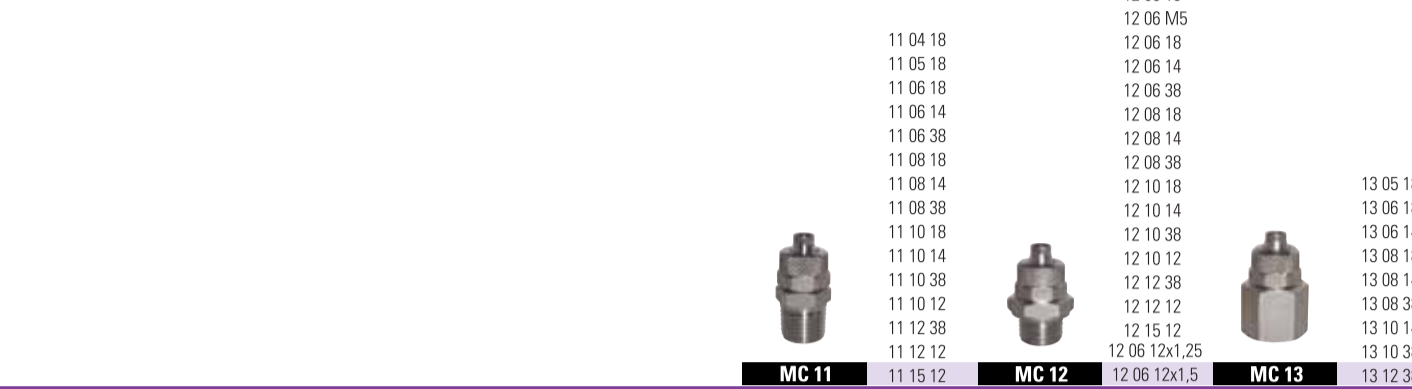
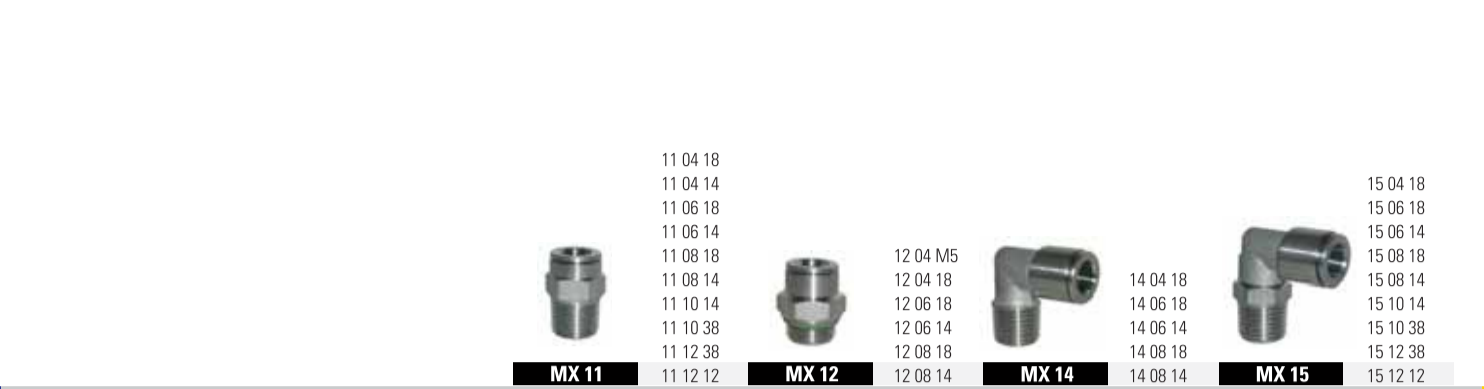
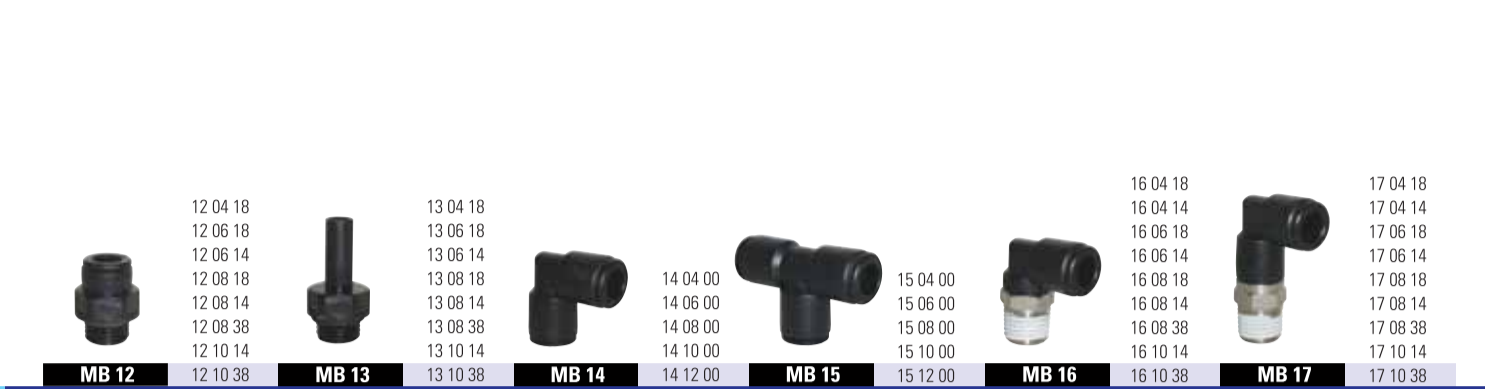
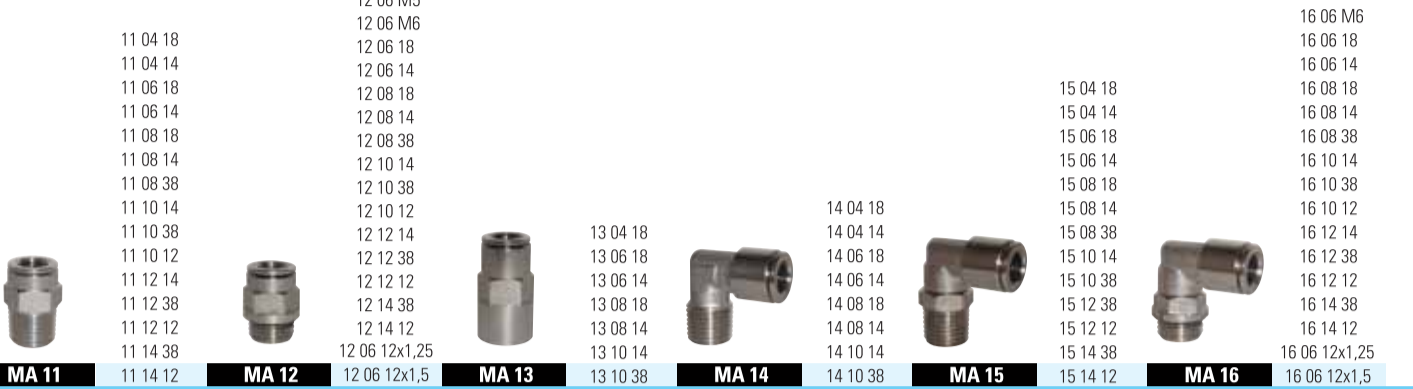
SERIE MA

SERIE MB

SERIE MX

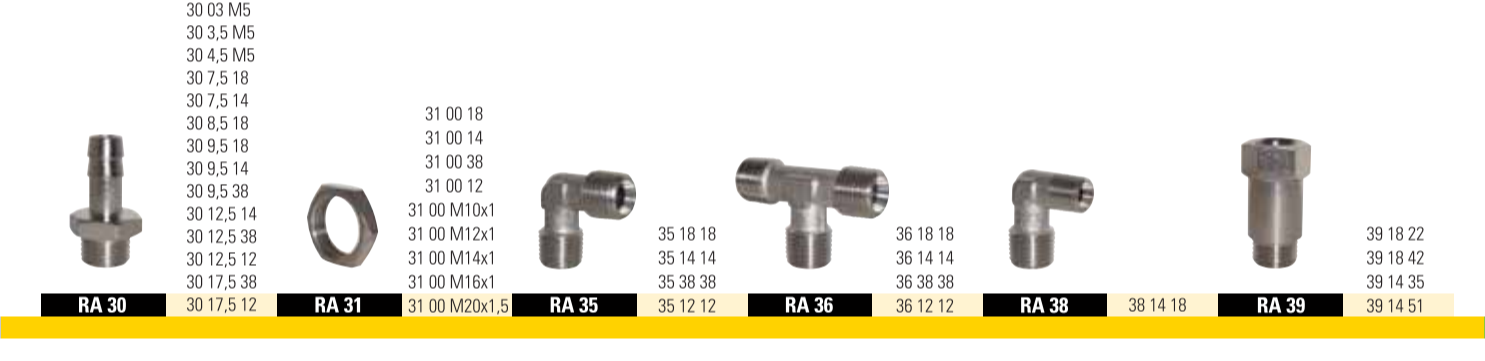
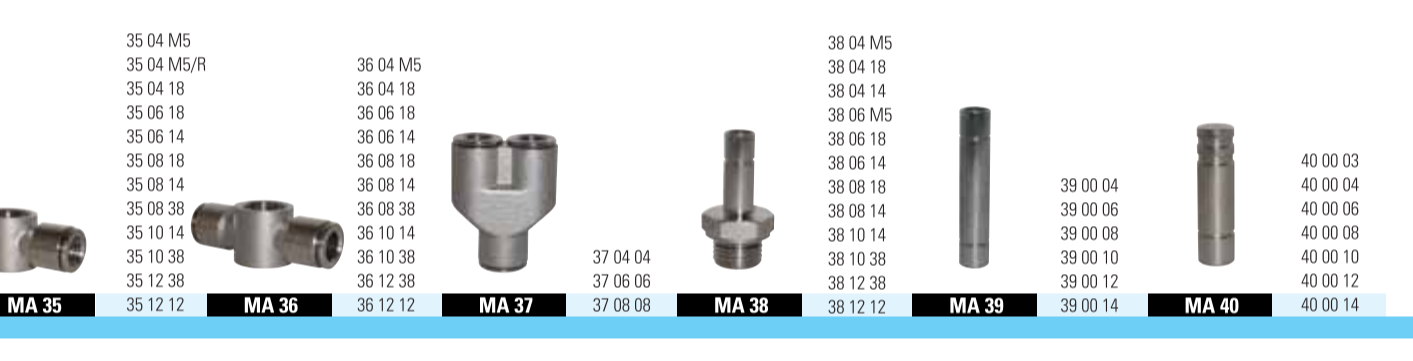
SERIE RA

SERIE MC



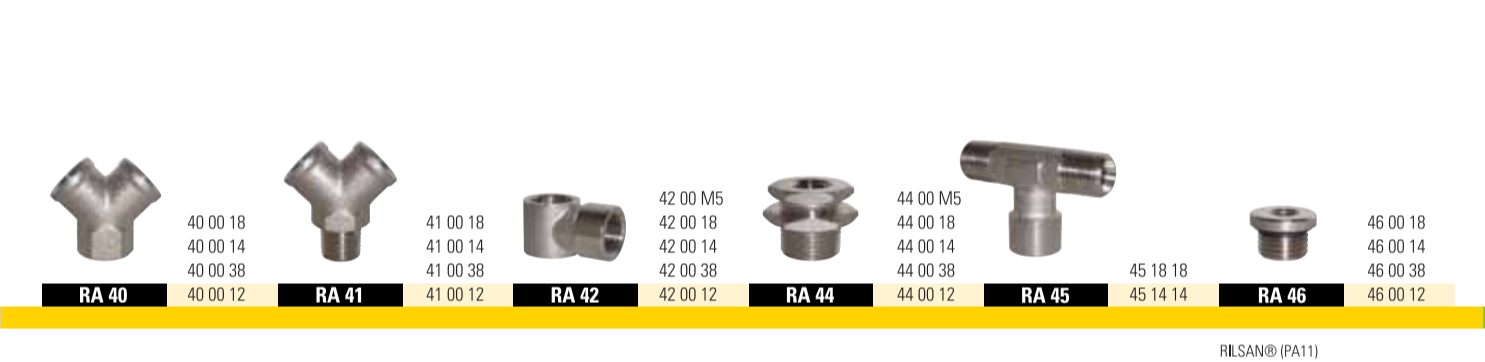
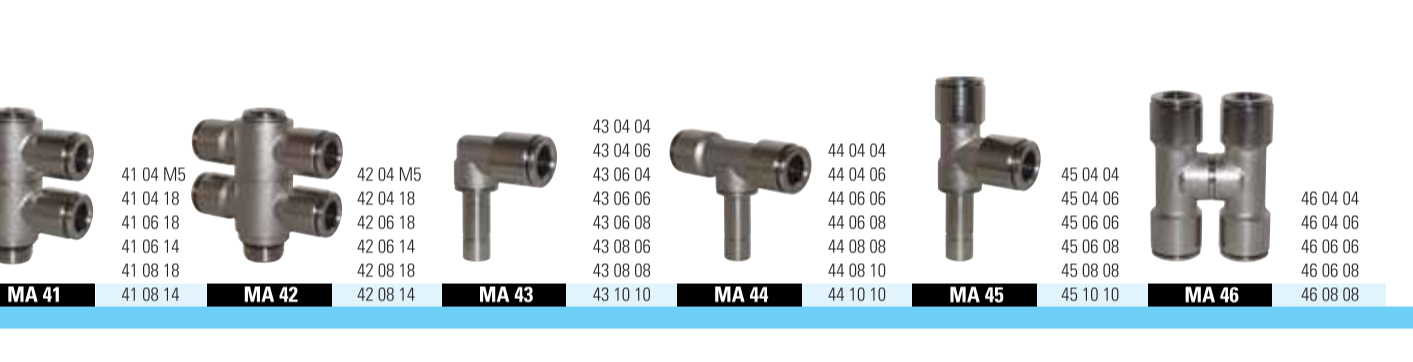
SERIE CX

Złącza ZAKRECANÉ do przewodów z tworzyw sztucznych
Materiał: STAL NIERDZEWNA



Złącza FUNKCYJNE do przewodów z tworzyw sztucznych
Materiał: STAL NIERDZEWNA

SERIE VX



SERIE MO

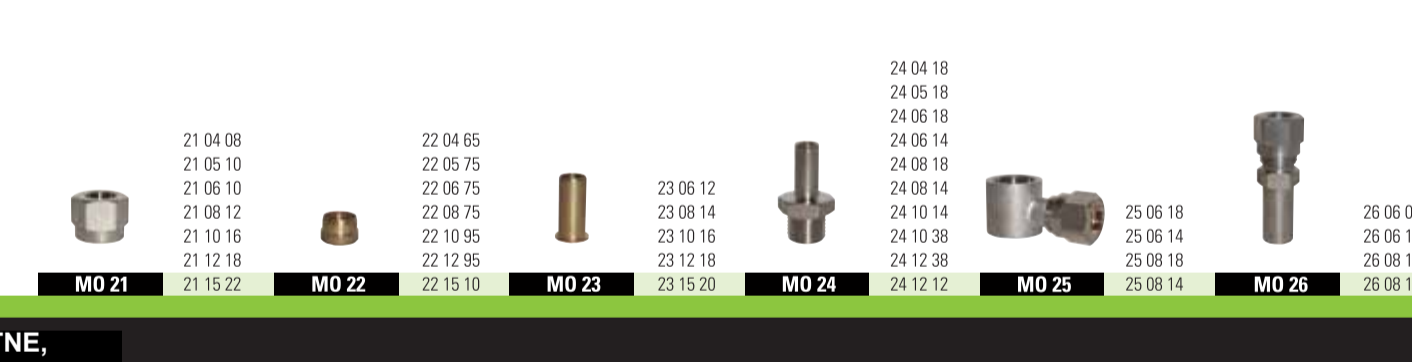
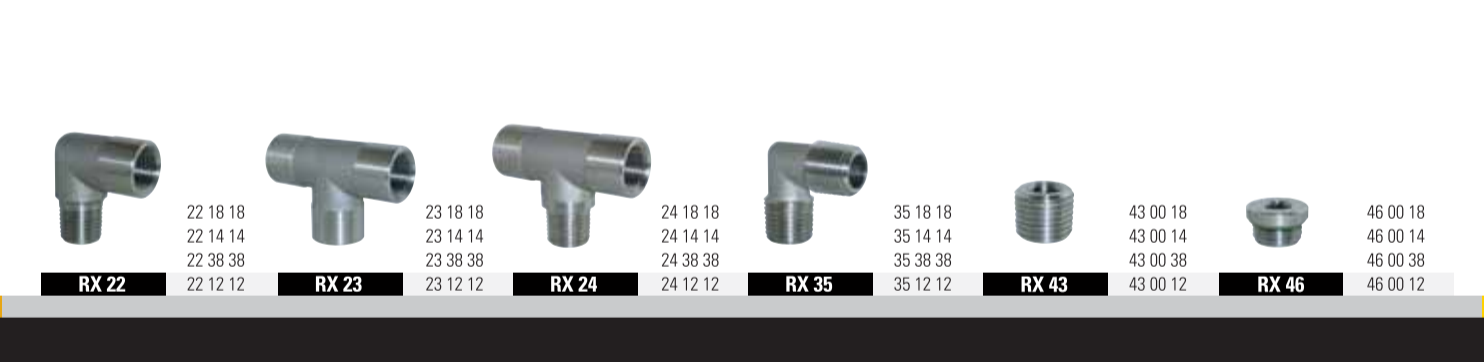
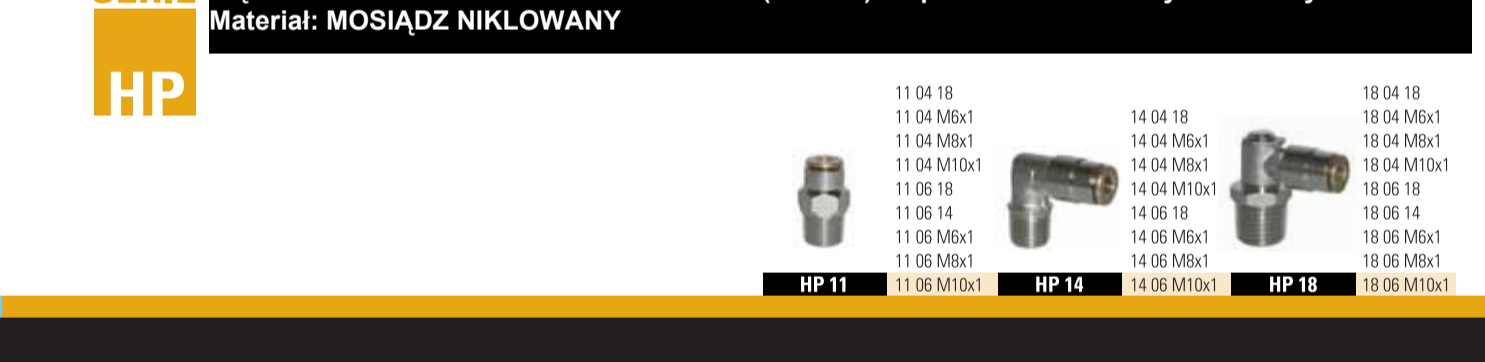
Złącza Z PIERŚCIENIEM ZACISKOWYM do przewodów z tworzyw sztucznych i rur miedzianych
Materiał: MOSIADZ NIKLOWANY

SERIE MP

Złącza WTYKOWE na ŚREDNIE CIŚNIENIA (60 bar) do przewodów z tworzyw sztucznych
Materiał: MOSIADZ NIKLOWANY

SERIE RX

Złącza STANDARDOWE do przewodów z tworzyw sztucznych
Materiał: STAL NIERDZEWNA



SERIE HP

Złącza WTYKOWE na WYSOKIE CIŚNIENIA (150 bar) do przewodów z tworzyw sztucznych
Materiał: MOSIADZ NIKLOWANY

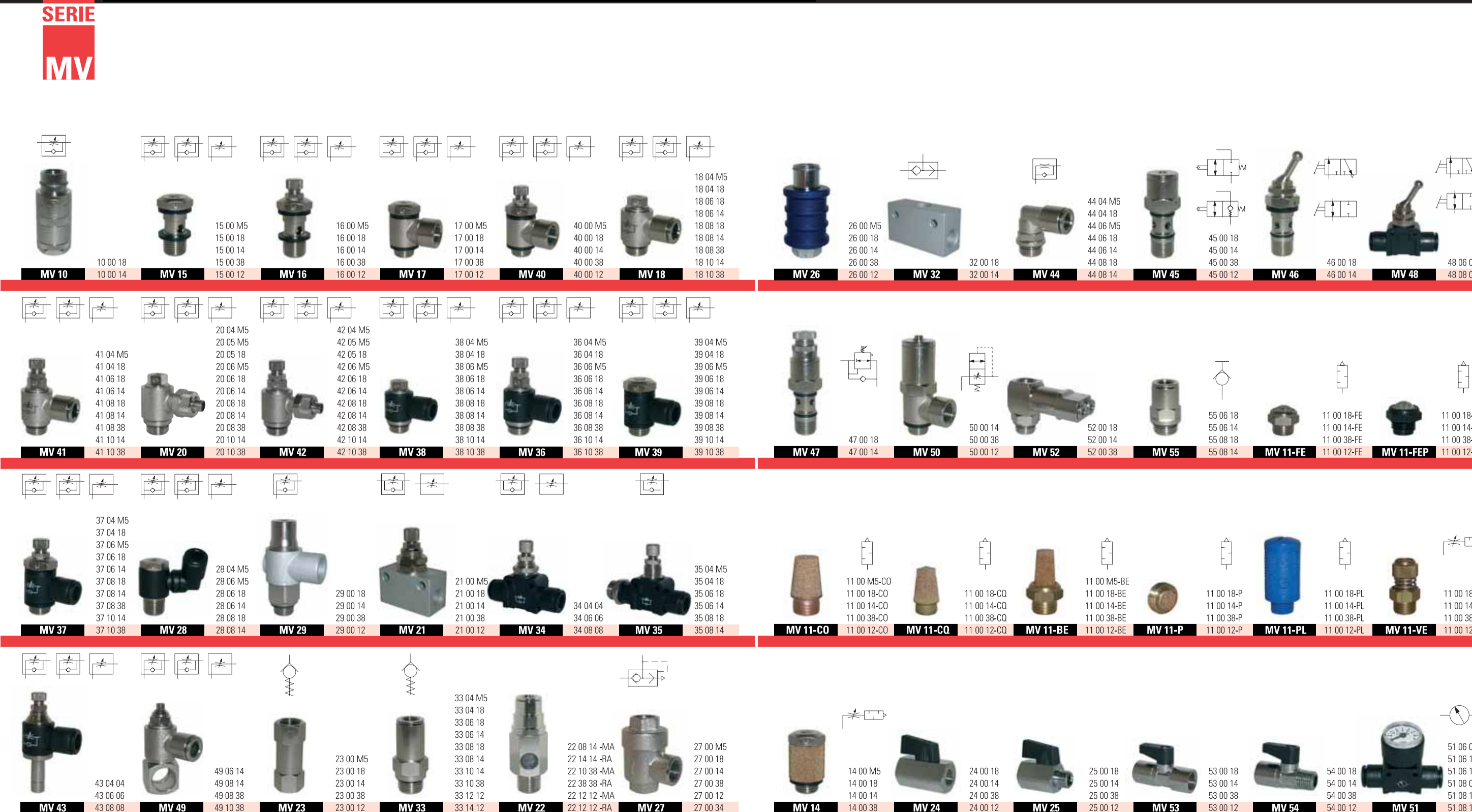
SZYBKOZŁĄCZA pneumatyczne, JEDNOSTRONNIE ODCINAJĄCE, Złącza WTYKOWE
Materiał: MOSIADZ NIKLOWANY

ZAWORY ZWROTNO-DŁAWIĄCE, DŁAWIĄCE, O DZIAŁANIU SAMOCZYNNYM, ODCINAJĄCE, ZWROTNE, WOLNEGO STARTU, TŁUMIKI HAŁASU, REDUKTOR CIŚNIENIA

SERIE GU

ELEKTRO-AUTOMATIC logo and contact information: Dystrybutor w Polsce firmy C.MATIC, ELEKTRO-AUTOMATIC 05-820 Piastów k/W-wy ul. Orzeszkowej 64, tel./fax (022) 723-15-43, e-mail: biuro@elektro-automatic.com.pl

WWW.cmatic.it logo and contact information: C.MATIC via Donizetti, 76 20048 Carate S.za (MI) ITALY, tel. +39 0362 805246, fax +39 0362 805262, e-mail: cmatic@cmatic.it



CONNETTORI

