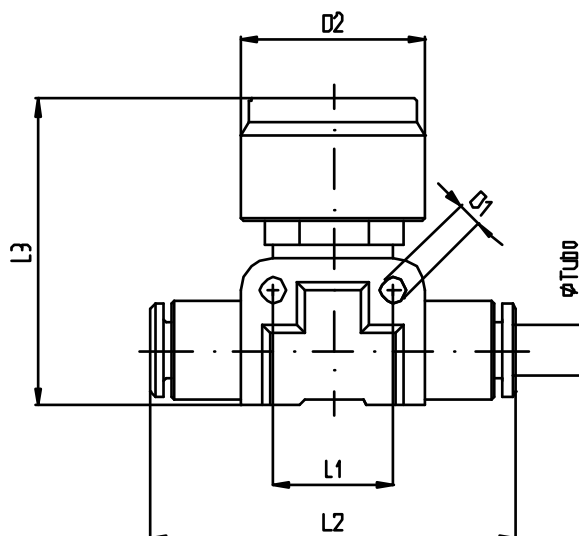


MV 51

Manometro in linea

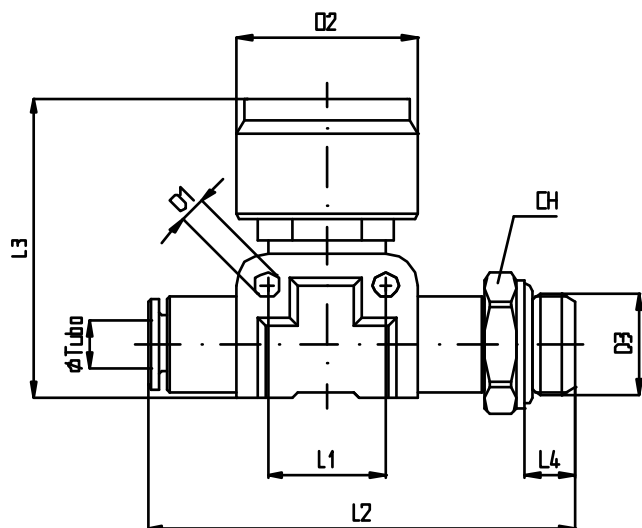


Versione con attacchi rapidi



- Pressione di lavoro: 0 ÷ 10 bar
- Scala: 0 ÷ 10 bar
- Precisione: CL4
- Materiali costituenti:
 - Corpo con attacchi rapidi: POM;
 - Vite: Ottone Nichelato UNI EN 12164 CW614;
 - Manometro: ABS

Versione con attacco rapido e filetto



Tipo	Ø Tubo	D1	D2	D3	L1	L2	L3	L4	CH	gr.
MV510606	6	3,2	23	-	15	45	38	-	-	14
MV510618	6	3,2	23	1/8	15	52	38	5	13	21
MV510614	6	3,2	23	1/4	15	54	38	6,5	16	23
MV510808	8	3,2	23	-	15	46	39,5	-	-	16
MV510818	8	3,2	23	1/8	15	53	39,5	5	14	23
MV510814	8	3,2	23	1/4	15	55	39,5	6,5	16	25

C.matic s.r.l – Via G. Donizetti, 76 – 20048 Carate Brianza (MI) – Tel 0362 805246 – Fax 0362 805262

www.cmatic.it - e-mail: cmatic@cmatic.it