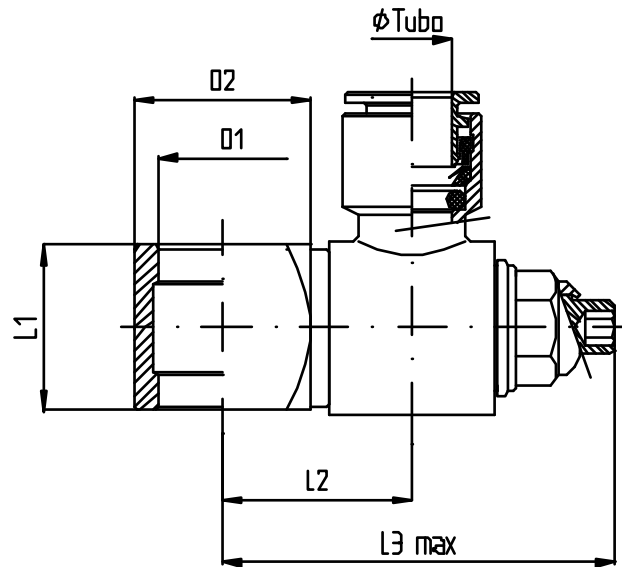
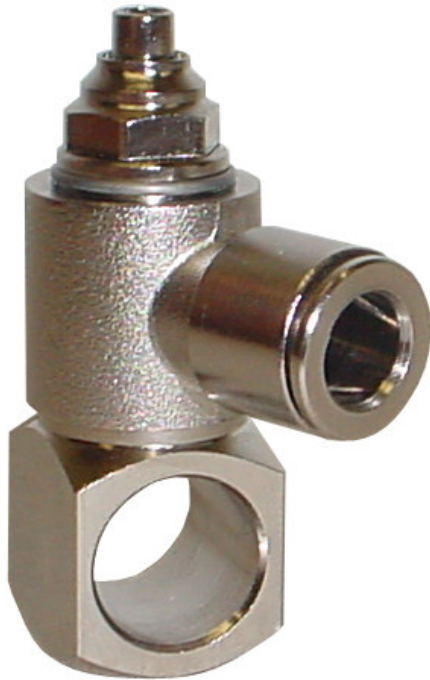
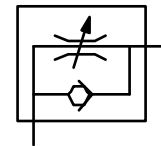


MV 49

Regolatore di Flusso ad anello



- Pressione di lavoro: 0 ÷ 10 bar
- Pressione Nominale: 6 bar
- Temperatura d'esercizio: 0 ÷ 70 °C
- Materiali costituenti:
 - Corpo del regolatore: Ottone Nichelato UNI EN 12164 CW614;
 - Oring: NBR.



/U



Controlled Pneumatic Switch



Controlled Stop Valve



Controlled Pressure Regulator

Tipo	Ø Tubo	D1	D2	L1	L2	L3	gr.
MV 490614	6	1/4	18	17	17.5	41	66
MV 490814	8	1/4	18	17	17.5	41	66
MV 490838	8	3/8	21	20	21	49	110
MV 491038	10	3/8	21	20	21	49	110