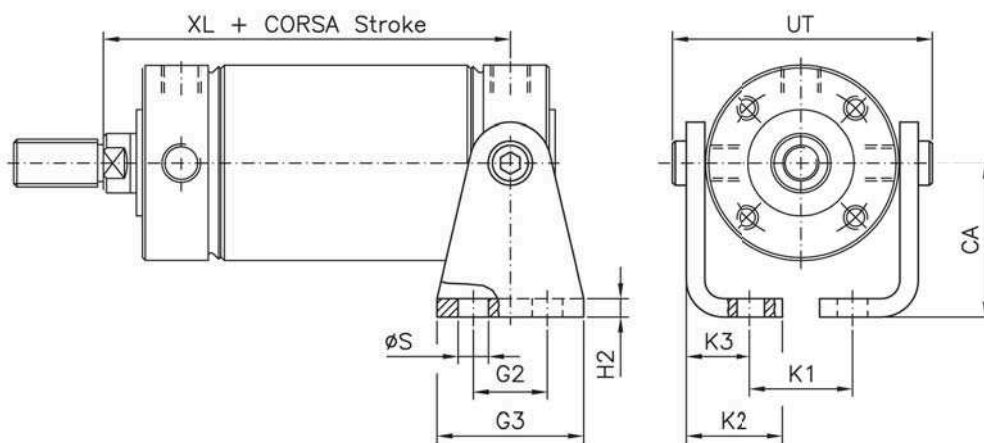


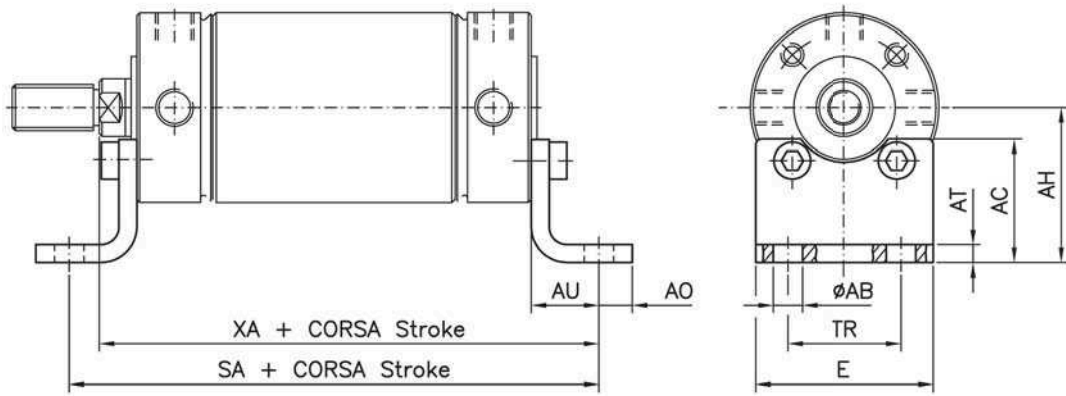
DADO PER ASTE ANA / NUT FOR PISTON ROD ANA

Ø mm	A	B	C	CODICE/CODE
32	M10X1.25	17	6	ANA25
40	M12X1.25	19	7	ANA40B
50	M12X1.25	19	7	ANA40B
63	M16X1.5	24	8	ANA50B



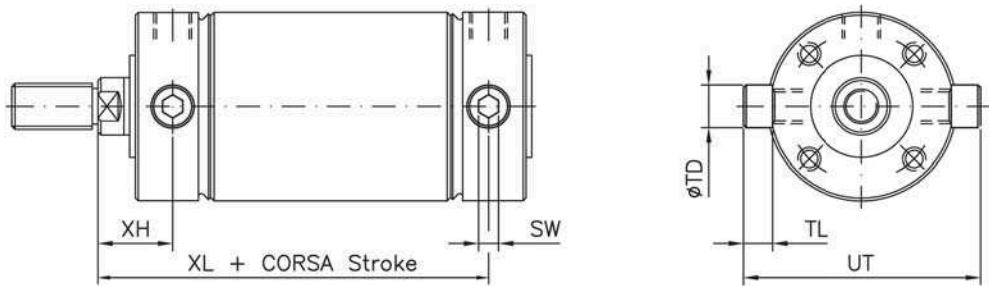
CERNIERA AFO / HINGE AFO

Ø mm	XL	ØS	G2	G3	H2	K1	K2	K3	CA	UT	CODICE/CODE
32	77	7	20	35	4	15.5	20	13	25	47	ACB32E
40	82	7	28	42	4	23.5	20	13	28	57	ACB40E
50	84	9	30	54	5	32.3	24	15	40	71	ACB32E
63	86	9	40	64	5	40.5	26.5	17.5	47	84	ACB32E



PIEDINO FLANGIA AF / FOOT FLANGE AF

Ø mm	XA	SA	AU	AO	ØAB	TR	E	AT	AC	AH	CODICE/CODE
32	102	106	16	7.5	7	18	32	4	22	25	AF32E
40	108	112	16	7	7	27	40	4	23	28	AF40E
50	114	118	17	10	9	36	51	5	33	40	AF50E
63	118	124	19	10	9	45	61	5	38	47	AF63E

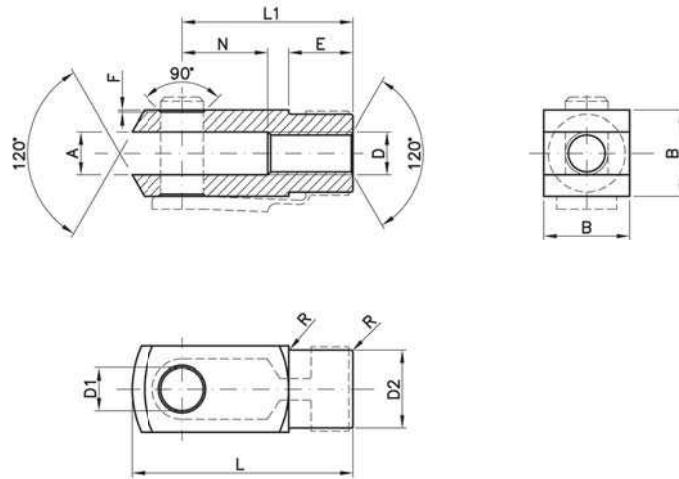


PERNO SINGOLO AP - COPPIA DI PERNI PER
SINGLE PIVOT AP - PAIR PIVOTS PER

Ø mm	XH	XL	SW	ØTD	TL	UT	CODICE/CODE	CODICE/CODE
32	21	77	5	10	8	47	PER 32	AP32
40	22	82	6	12	9.5	57	PER 40	AP40
50	26	84	6	14	11	71	PER 50	AP50
63	26	86	6	14	11	84	PER 63	AP63

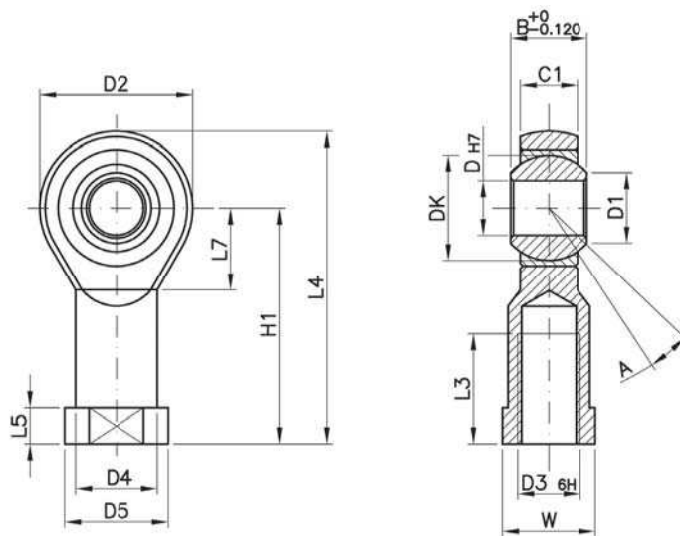
ACCESSORI PER CILINDRI SERIE E

ACCESSORIES FOR CYLINDERS SERIE E



FORCELLA IN ACCIAIO ZINCATO COMPLETA DI CLIP/CLEVIS WITH LOCKABLE PIN

D	A	F	L1	N	E	B	D1	R	D2	L	CODICE/CODE
M10x1.25	10	0.5	40	20	15	20	10	0.5	18	52	FORM10ISO
M12x1.25	12	0.5	48	24	18	24	12	0.5	20	62	FORM12ISO
M16x1.5	16	1	64	32	24	32	16	1	26	83	FORM16ISO



TESTA A SNODO AUTOLUBRIFICANTE / ROD ENDS SELF-LUBRICATING

D3	W	L3	A	D	DK	D1	C1	B	D4	D5	L5	L7	H1	L4	D2	CODICE/CODE
M10x1.5	17	20	13°	10	19.050	12.9	10.5	14	15	19	6.5	15	43	57	28	TSNDM10x1.25
M12x1.75	19	22	13°	12	22.225	15.4	12	16	17.5	22	6.5	17	50	66	32	TSNDM12x1.25
M16x1.5	22	28	15°	16	28.575	19.3	15	21	22	27	8	23	64	85	42	TSNDM16x1.5