

CILINDRI A CARTUCCIA Ø6-16

CARTRIDGE CYLINDERS Ø6-16



CORPO
BODY OTTONE NICHELATO
NICKEL COATED BRASS

GUARNIZIONI
SEALS Ø 6 NBR
Ø 6 NBR
Ø 10-16 POLIURETANO
Ø 10-16 POLYURETHANE

ASTA
PISTON ROD ACCIAIO INOX AISI 303
AISI 303 STAINLESS STEEL

PRESSIONE DI FUNZIONAMENTO
WORKING PRESSURE

MIN 2 BAR, MAX 6 BAR

TEMPERATURA DI IMPIEGO
TEMPERATURE

Ø 6
-20°C +80°C CON ARIA SECCA
-20°C +80°C WITH DRY AIR
Ø 10-16
-35°C +80°C CON ARIA SECCA
-35°C +80°C WITH DRY AIR

FLUIDO
WORKING FLUID

ARIA COMPRESSA FILTRATA E LUBRIFICATA E NON
FILTERED AND LUBRICATED OR NOT COMPRESSED AIR

VERSIONI DISPONIBILI

AVAILABLE VERSIONS

CCN : STELO NON FILETTATO/NOT THREADED PISTON ROD

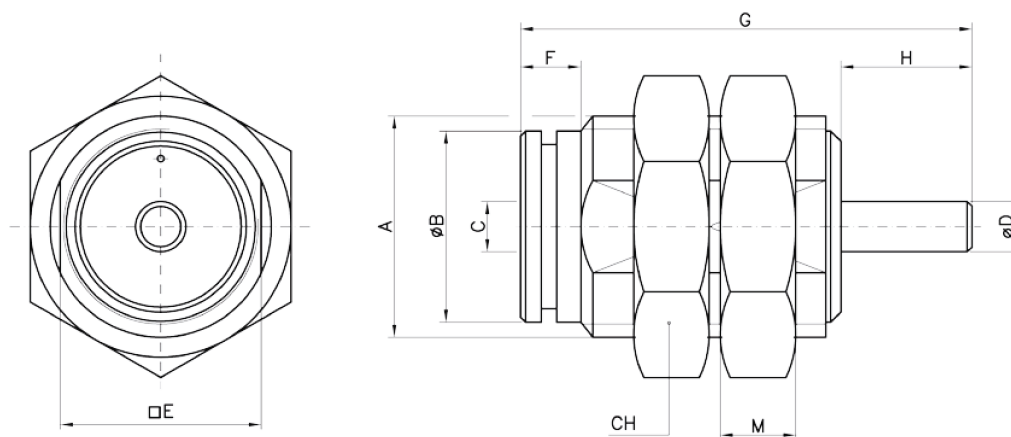
CCP : STELO FILETTATO/THREADED PISTON ROD

CORSE STANDARD

STANDARD STROKES

Ø mm	5	10	15
6	☒	☒	☒
10	☒	☒	☒
16	☒	☒	☒

SEMPLICE EFFETTO
SINGLE ACTING



DIMENSIONI DIMENSIONS

Ø mm	A	ØB	C	ØD	E	F	G(05-10-15)	H	M	CH
6	M10x1	8.5	M5	3	9	5	27.5-34.5-41.5	8	3	14
10	M15x1.5	12	M5	4	14	7	33.5-40-47	10.5	4	19
16	M22x1.5	19	M5	5	20	6	40-45-50	13	5	27

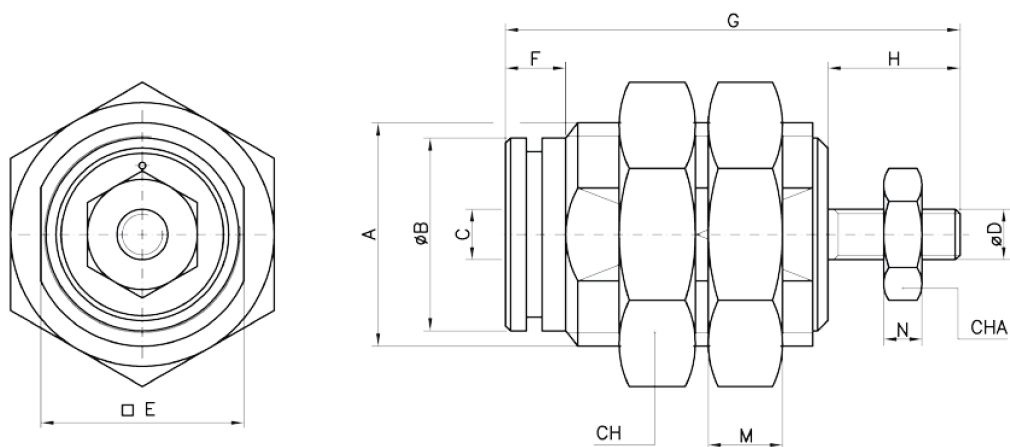
FORZE DI TRAZIONE E SPINTA (6 BAR) TRACTION AND THRUST FORCES (6 BAR)

Ø mm	FORZA DI SPINTA (N) THRUST FORCE (N)	FORZA DI TRAZIONE (N) TRACTION FORCE (N)					
		CORSA/STROKE 5		CORSA/STROKE 10		CORSA/STROKE 15	
		F1	F2	F1	F2	F1	F2
6	16.1	1.6	3.7	1.6	3.9	1.6	3.9
10	44.7	7.4	11.5	6	12.5	6.8	12.8
16	114.5	8.4	9.5	8.4	10.7	7.4	10.7

STELO FILETTATO

THREADED PISTON ROD

CCPØ/...S



DIMENSIONI

DIMENSIONS

Ø mm	A	ØB	C	ØD	E	F	G(05-10-15)	H	M	CH	N	CHA
6	M10x1	8.5	M5	M3	9	5	27.5-34.5-41.5	8	3	14	2.4	5.5
10	M15x1.5	12	M5	M4	14	7	33.5-40-47	10.5	4	19	3.2	7
16	M22x1.5	19	M5	M5	20	6	40-45-50	13	5	27	4	8

FORZE DI TRAZIONE E SPINTA (6 BAR)

TRACTION AND THRUST FORCES (6 BAR)

Ø mm	FORZA DI SPINTA (N) THRUST FORCE (N)	FORZA DI TRAZIONE (N) TRACTION FORCE (N)					
		CORSA/STROKE 5		CORSA/STROKE 10		CORSA/STROKE 15	
		F1	F2	F1	F2	F1	F2
6	16.1	1.6	3.7	1.6	3.9	1.6	3.9
10	44.7	7.4	11.5	6	12.5	6.8	12.8
16	114.5	8.4	9.5	8.4	10.7	7.4	10.7