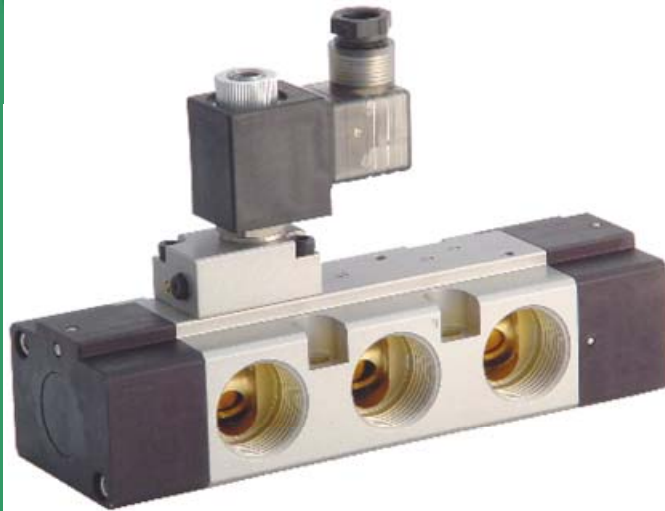


ELETTROVALVOLE AD ALTA PORTATA HIGH FLOW SOLENOID VALVES

SERIE VEB



Elettrovalvole
monostabili e bistabili
*Monostable and bistable
solenoid valves*

Portata - Flow
4262 ~ 5994 NI/min

Filetto - Thread
G 3/4" - G 1"

Corpo - Body
68 mm

Funzionamento - Functioning
5/2 vie - ways

Le nuove elettrovalvole ad alta portata della serie VEB sono affidabili e garantiscono alte prestazioni. Disponibili nella versione monostabile e bistabile, possono raggiungere una portata di 5994 NI/min grazie all'orifizio effettivo di 100 mm².

The new high flow solenoid valves VEB series are reliable and guarantee high performances. Available in two versions, monostable and bistable, they can reach a flow of 5994 NI/min thanks to the 100 mm² effective orifice.

CARATTERISTICHE TECNICHE:	G 3/4"	G 1"	TECHNICAL SPECIFICATIONS:
• Pressione di lavoro	min 2 bar max 7 bar		• Working pressure
• Pressione max	10 bar		• Proof pressure
• Temperatura ambiente	min - 5°C max +50°C		• Ambient temperature
• Funzionamento	Aria non lubrificata Non lubricated air		• Functioning
• Portata	4262 NI/min	5994 NI/min	• Flow rate
• Orifizio	96 mm ²	100 mm ²	• Effective orifice
• Tempo di risposta	80 ms		• Response time
• Consumo di energia	AC=13/11 VA DC=10 W		• Power consumption
• Voltaggio (± 10%)	AC 110 V AC 220 V (50/60)Hz DC 24 V		• Voltage (± 10%)
• Isolamento elettrico	H class		• Insulation class

ELETTRIVALVOLE AD ALTA PORTATA HIGH FLOW SOLENOID VALVES

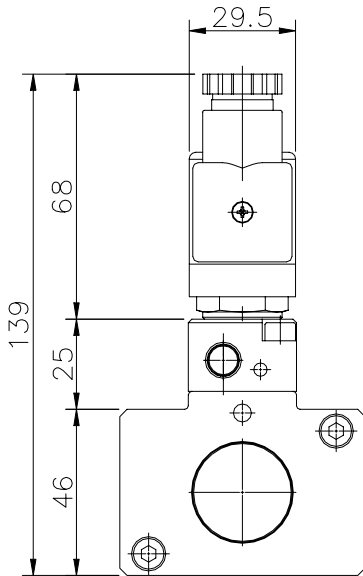
VIE WAY	DESCRIZIONE DESCRIPTION	SIMBOLO SYMBOL
M	MONOSTABILE - RITORNO A MOLLA MONOSTABLE - SPRING RETURN	
S	BISTABILE BISTABLE	

BOBINA COIL	
A6	AC 110 VOLT
A7	AC 220 VOLT
D2	DC 24 VOLT

FILETTO THREAD	
7	G 3/4"
1	G 1"

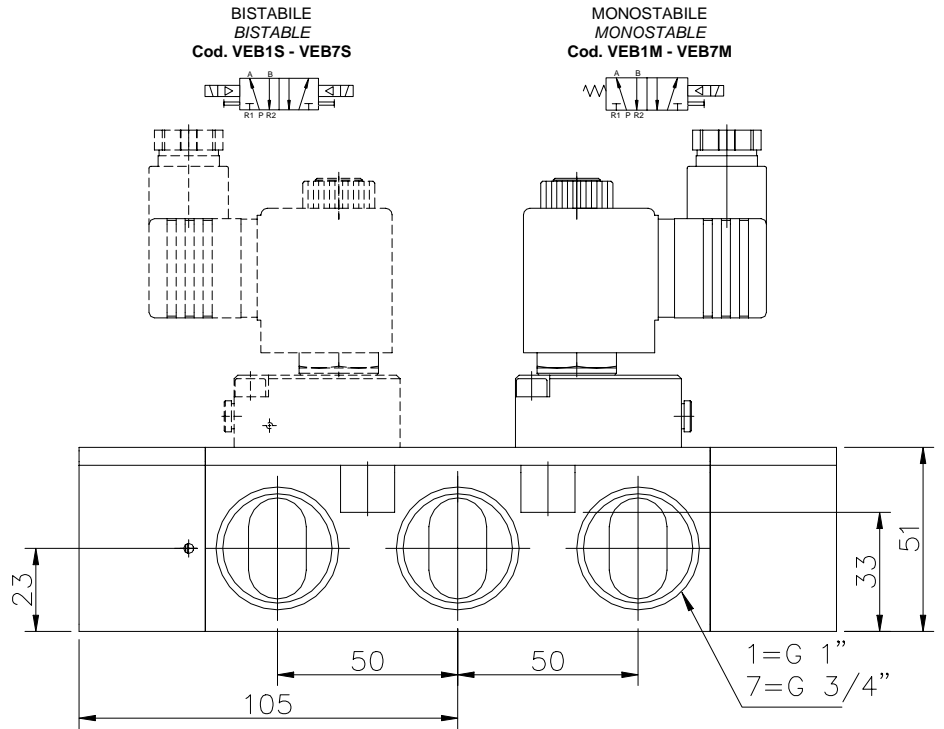
CONNETTORE CONNECTOR	
C	STANDARD

VEB 7 M . D2 C



BISTABILE
BISTABLE
Cod. VEB1S - VEB7S

MONOSTABILE
MONOSTABLE
Cod. VEB1M - VEB7M



Codice Code	VEB7M	VEB1M
	VEB7S	VEB1S
Filetto Thread	G 3/4"	G 1"
Peso Weight (g)	1817	2102
Portata Flow (Nl/min)	4262	5994
Orifizio Orifice (mm ²)	96	100

