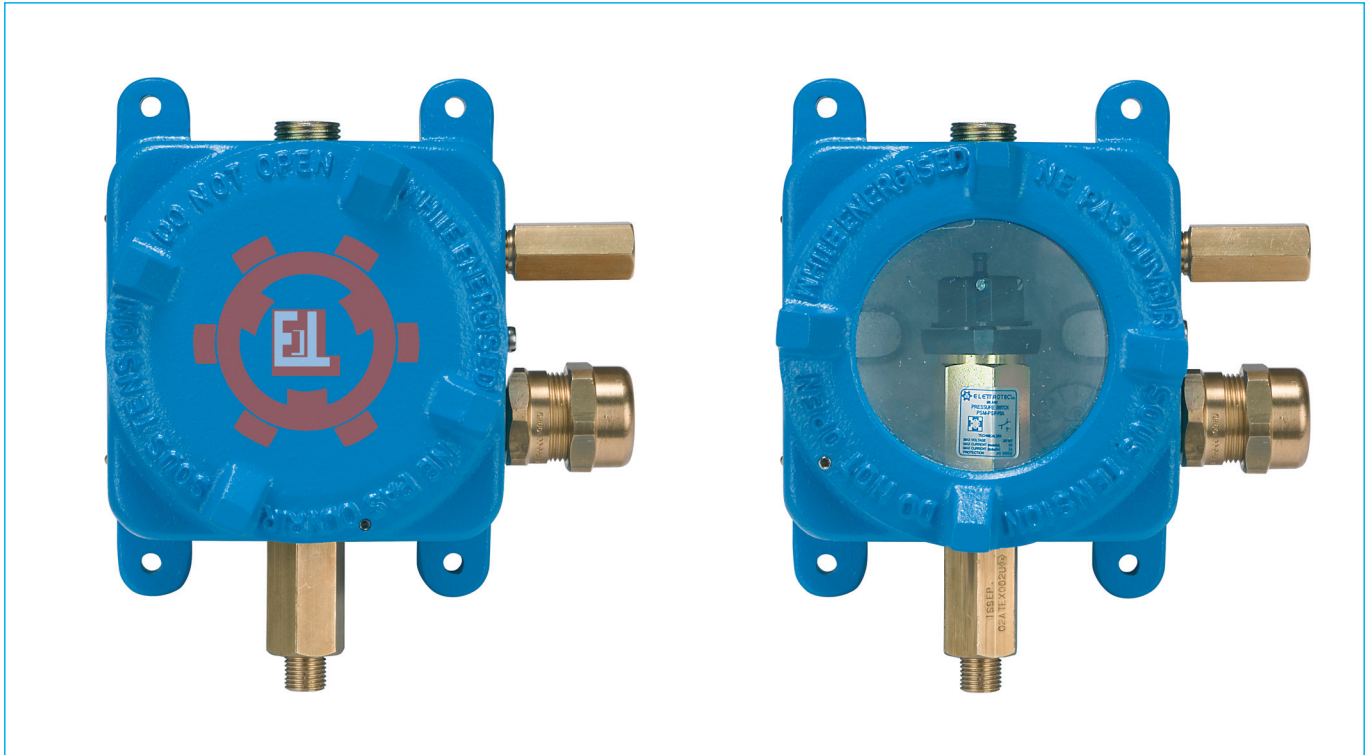


PRESSOSTATO OMOLOGATO ATEX

Pressure switch ATEX approved

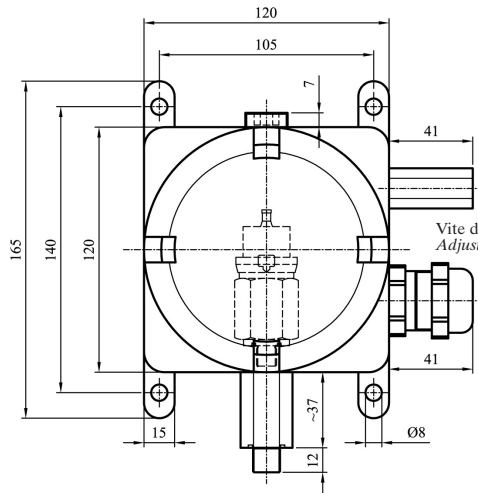
PSM/PSP...EP



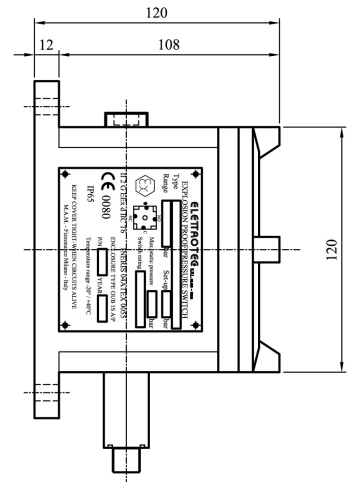
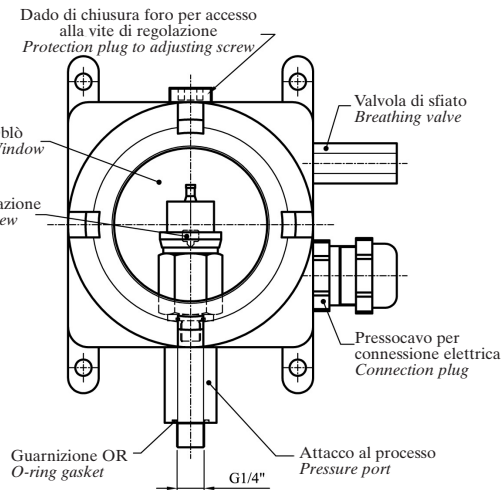
I pressostati Elettrotec serie PSM-PSP...EP sono stati studiati per soddisfare le direttive europee per l'impiego in aree potenzialmente a rischio di esplosione. Inseriti in uno specifico contenitore antideflagrante in lega primaria di alluminio certificato secondo ATEX II 2 G EEx-d IIC T6 (IP65, Temperatura ambiente -20°C/+40°C) sono idonei alla installazione in zona 1 e 2 (gas). I pressostati all'interno possono essere forniti con corpo in ottone, acciaio tropicalizzato o inox AISI 303 o 316, offrono campo di lavoro regolabile da 0.2bar a 300bar secondo il modello e ampia scelta di materiali per l'elemento sensibile al fine di garantire massima compatibilità con il fluido da controllare. Sono disponibili modelli sia con coperchio chiuso che con coperchio a oblò.

The Elettrotec PSM-PSP...EP pressure switches have been designed to meet European directives on use in potentially explosive atmospheres. Housed inside a specific explosion resistant box made in primary aluminium alloy and approved according to ATEX II 2 G EEx-d IIC T6, IP65 protection, Room Temperature -20°C/+40°C, these models are suitable to be used in hazardous locations zone 1 and 2 (gas). The pressure switch housed inside can be supplied with body in brass, tropicalized steel or stainless steel and in a wide choice of materials for the sensing element in order to be compatible with quite any kind of fluid. ATEX approved pressure switches are available either with blind cover or window like.

VERSIONE CHIUSA
BLIND COVER EXECUTION



VERSIONE APERTA
CON OBLÒ
WINDOW LIKE EXECUTION



Dati Tecnici Contenitore Antideflagrante

Classificazione ATEX:	II 2 G EEx-d IIC T6
Temperatura ambiente:	-20°C +40°C
Protezione:	IP65
Materiale:	lega primaria di alluminio

Explosion-Resistant Box Specifications

ATEX approval:	II 2 G EEx-d IIC T6
Temperature conditions:	-20°C to +40°C
Protection:	IP65
Material:	primary aluminium alloy

Dati Tecnici Pressostato

Campo di lavoro:	0,2...300bar (secondo modello scelto)
Differenziale:	10% al 30% del valore di taratura
Portata contatti:	6(2)A/250Vca
Campo di temperatura:	-20°C...+40°C
Pressione massima:	80...600bar (secondo modello scelto)
Numero max. interventi a 25°C:	120/min (membrana)
Numero max. interventi a 25°C:	60/min (pistone)
Vita meccanica:	10 ⁶ cicli
Contatto elettrico:	SPDT
Materiale corpo:	ottone, acciaio tropicalizzato, acciaio inox AISI 303 o AISI 316
Materiale membrana/guarnizione pistone:	NBR, HNBR, FKM, Silicone, Neoprene, EPDM

Pressure Switch Specifications

Adjustment range:	0.2...300bar (according to model required)
Hysteresis:	10% to 30% of set-point value
Switch rating:	6(2)A/250Vac
Temperature range:	-20°C to +40°C
Max. pressure:	80...600bar (according to model required)
Max. cycle rate @25°C:	120/min operations (diaphragm)
Max. cycle rate @25°C:	60/min operations (piston)
Mechanical life:	10 ⁶ operations
Contact:	SPDT
Body materials:	brass, tropicalized steel, stainless steel AISI 303 or AISI 316
Diaphragm/Piston gasket materials:	NBR, HNBR, FKM, Silicone, Neoprene, EPDM